

Beispiel einer Bezeichnung nach Norm



NORM

Produktform

Schweißzusatz

Schweißnahteinheiten

Schweißprozess

Nahtart

Abmessung
des Prüfstücks

Schweißposition

Schweiß-
zusatzgruppe

Schweißprozesse

Gemäß DIN EN ISO 4063

- 111 Lichtbogenhandschweißen
- 114 Metall-Lichtbogenschweißen mit Fülldrahtelektrode ohne Schutzgas
- 121 Unterpulverschweißen mit Massivdrahtelektrode
- 125 Unterpulverschweißen mit Fülldrahtelektrode
- 131 Metall-Inertgasschweißen mit Massivdrahtelektrode
- 135 Metall-Aktivgasschweißen mit Massivdrahtelektrode
- 136 Metall-Aktivgasschweißen mit schweißpulvergefüllter Drahtelektrode
- 138 Metall-Aktivgasschweißen mit metallpulvergefüllter Drahtelektrode
- 141 Wolfram-Inertgasschweißen mit Massivdraht- oder Massivstabzusatz
- 142 Wolfram-Inertgasschweißen ohne Schweißzusatz
- 143 Wolfram-Inertgasschweißen mit Fülldraht- oder Füllstabzusatz
- 145 Wolfram-Inertgasschweißen mit reduzierenden Gasanteilen im ansonsten inerten Schutzgas und Massivdraht- oder Massivstabzusatz
- 15 Plasmaschweißen
- 311 Gasschweißen mit Sauerstoff-Acetylen-Flamme

Nahtarten

- BW Stumpfnah (butt weld)
- FW Kehlnah (fillet weld)



Schweißpositionen

Gemäß DIN EN ISO 6947

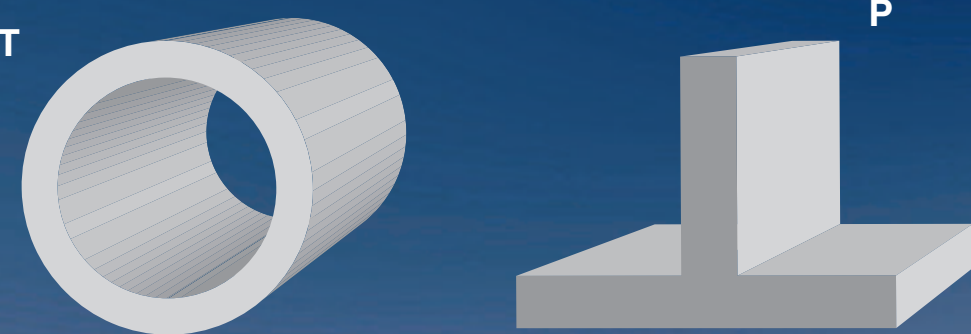
- PA Wannenposition
- PB Horizontalposition
- PC Querposition
- PD Horizontal-Überkopposition
- PE Überkopposition
- PF Steigposition
- PG Fallposition
- H-L045 Steigposition
- J-L045 Fallposition
- PH Steigendschweißen
- PJ Fallendschweißen

Schweißnahteinheiten

- BW Stumpfnah
- ss einseitiges Schweißen
- mb Schweißen mit Schweißbadsicherung
- nb Schweißen ohne Schweißbadsicherung
- gb Gaswurzelchutz
- fb Schweißpulverabstützung
- bs beidseitiges Schweißen
- ci Schweißzusatz Einlegierung
- FW Kehlnah
- sl einlagig
- ml mehrlagig
- 311 Gasschweißen mit Sauerstoff-Acetylen-Flamme
- lw nach links Schweißen
- rw nach rechts Schweißen

Produktformen

- T Rohr (Tube)
- P Blech (Plate)



Schweißzusätze

Umhüllte Elektroden

Route A

- A sauer umhüllt
- B basisch umhüllt oder basische Fülldrahtelektrode
- C zelluloseumhüllt
- R rutilumhüllt oder rutil Fülldrahtelektrode – langsam erstarrende Schlacke
- RA rutil-sauer umhüllt
- RB rutil-basisch umhüllt
- RC rutil-zelluloseumhüllt
- RR dick rutilumhüllt

Route B

- 03 rutil-basisch umhüllt
- 10 zelluloseumhüllt
- 11 zelluloseumhüllt
- 12 rutilumhüllt
- 13 rutilumhüllt
- 14 rutil- und eisenpulverumhüllt
- 15 basisch umhüllt
- 16 basisch umhüllt
- 18 basisch und eisenpulverumhüllt
- 19 limenitumhüllt
- 20 eisenoxidumhüllt
- 24 rutil- und eisenpulverumhüllt
- 27 eisenoxid- und eisenpulverumhüllt
- 28 basisch und eisenpulverumhüllt
- 45 basisch umhüllt
- 48 basisch umhüllt

Fülldrähte

- M Metallpulver-Fülldrahtelektrode
- P rutil Fülldrahtelektrode – schnell erstarrende Schlacke
- V Fülldrahtelektrode – rutil oder basisch/fluorid
- W Fülldrahtelektrode – basisch/fluorid, langsam erstarrende Schlacke
- Z Fülldrahtelektrode – basisch/fluorid, schnell erstarrende Schlacke
- Y Fülldrahtelektrode – andere Arten

Alle weiteren

- S Massivdrahtelektrode/-stab
- nm kein Zusatzwerkstoff

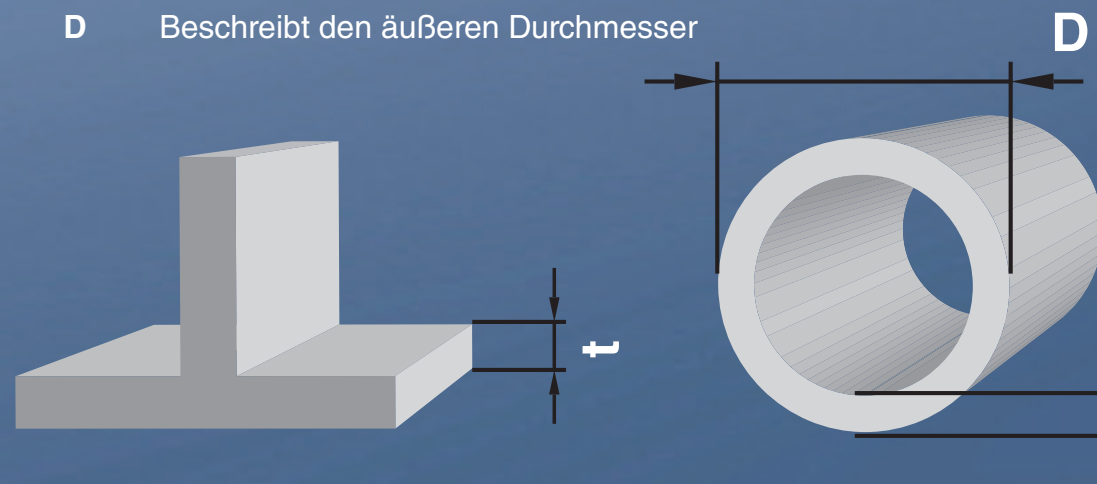
Schweißzusatzgruppeneinteilung

Gruppe	Schweißzusatz zum Schweißen von	Beispiele anwendbarer Normen*
FM1	unlegierte Stähle und Feinkornstähle	ISO 2560, ISO 14341, ISO 636, ISO 14171, ISO 17632
FM2	hochfeste Stähle	ISO 18275, ISO 16834, ISO 26304, ISO 18276
FM3	warmfeste Stähle Cr < 3,75 %	ISO 3580, ISO 21952, ISO 24598, ISO 17634
FM4	warmfeste Stähle 3,75 ≤ Cr ≤ 12 %	ISO 3580, ISO 21952, ISO 24598, ISO 17634
FM5	nichtrostende und hitzebeständige Stähle	ISO 3581, ISO 14343, ISO 17633
FM6	Nickel und Nickellegierungen	ISO 14172, ISO 18247

* In Deutschland sind die entsprechenden nationalen Normen zu verwenden, hierzu wird auf das Nationale Vorwort der Norm verwiesen.

Abmessungen des Prüfstücks

- s Beschreibt die Schweißgutdicke
- t Beschreibt die Werkstoffdicke
- D Beschreibt den äußeren Durchmesser



www.dvs-ev.de/DVS-Pruefstellen

Benannte Prüfstellen für Schweißerprüfungen sind Stellen, die nach europäischen Richtlinien, Rechtsvorschriften oder Anwendungsnormen zur Personalzertifizierung zugelassen sind oder über eine Akkreditierung nach DIN EN ISO/IEC 17024 für die Durchführung von Schweißerprüfungen verfügen.



ewm
Blue Evolution®

OERLIKON
Kompetenz für Schweißen und Schneiden

joined for welding **GSI SLV**
Ausbildung für einen hohen Qualitätsstandard

PFERD
PFERD-Werkzeuge für die Schweißnahtbearbeitung
www.pferd.com

DRAHPO
SCHWEISSZUSATZWERKSTOFFE

CLOOS
World wide welding!
Carl Cloos Schweißtechnik GmbH | D-35708 Haiger | www.cloos.de

DER PRAKTIKER - unerlässliche Lektüre...
... für alle, die sich mit Füge- und Schweißtechnik in der täglichen betrieblichen Praxis beschäftigen!

WELDING VALUE
MIGTRONIC

DER SCHWEISSER - Der Ratgeber für die Praxis
Abonnieren Sie jetzt!
www.der-schweisser.de

www.dvs-tv.de
DVS-TV

TEKA
Saubere Luft beim Schweißen
www.teka.eu

AUTOGEN-RITTER GmbH
Schweißbrenner-Produktion seit 1920.
MAG - TIG - Plasma - PTA - AUT - Push-Pull - Flux - TIG Spot

REHM
Welding Technology
www.rehm-online.de

GBW
Berufsbildungswerk Köln
Schweißtechnische Kursstätte
www.gbwd.de

SOFTWARE für die Schweißtechnik von MIG WELD
www.wps-maker.com
www.cert-maker.com
MIG WELD